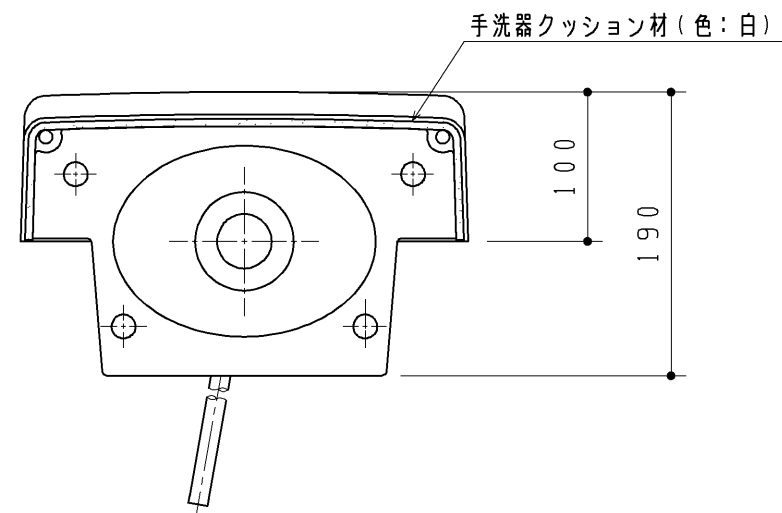
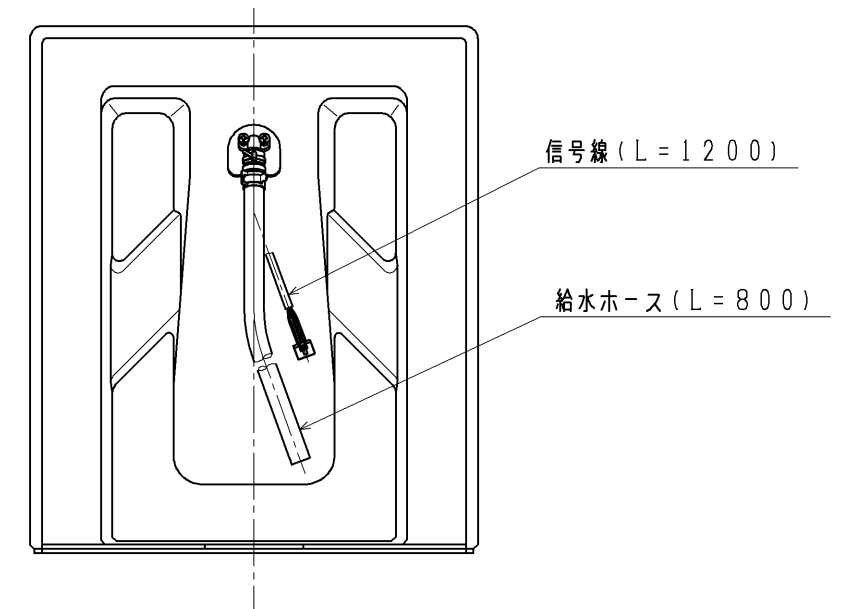
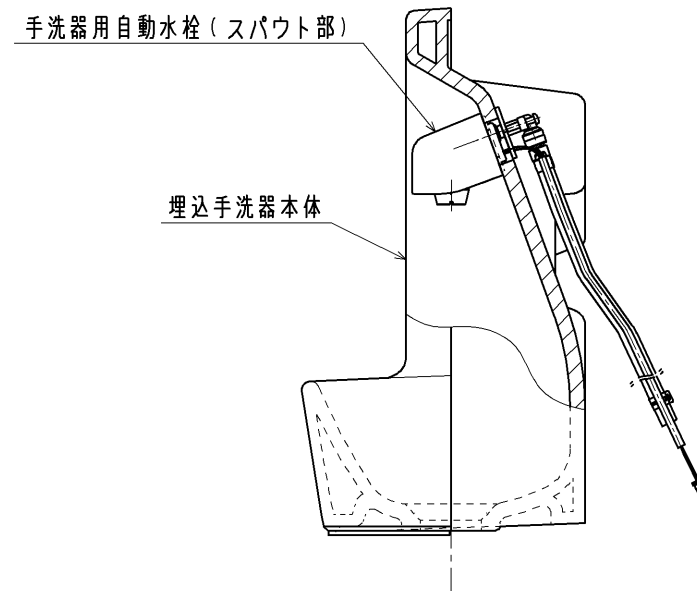
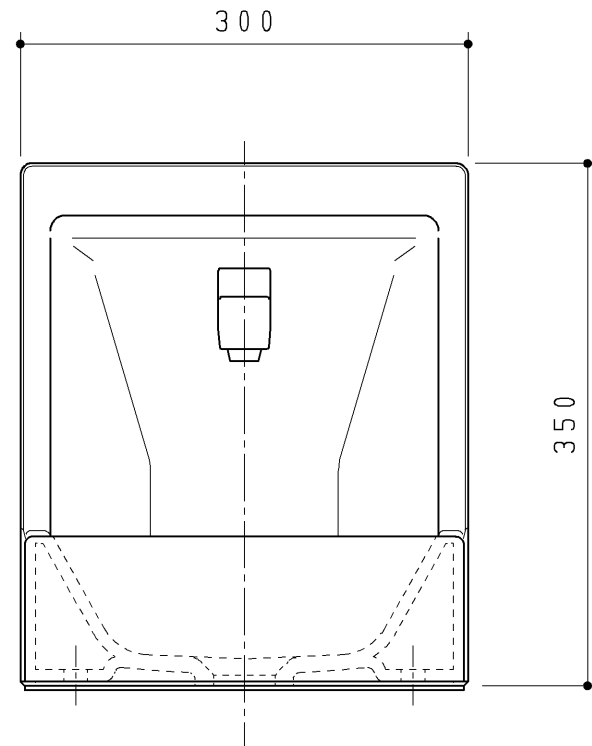


品番	手洗器色
UGS26A#NW1	ホワイト
UGS26A#SC1	パステルアイボリー
UGS26A#SR2	パステルピンク
UGS26A#NG2	ホワイトグレー



		第三角法	単位 mm	名称
製図 井上	検図 大井	日付 23.06.01	尺度 1:5	手洗器セット（埋込あり）
備考				品番 UGS26A#*
				図面数 1/1